

# pms-i40-EHZ-1-3-x



## 1.0 Allgemein

Das Prepaymentmodul pms-i40-EHZ-1 ist Bestandteil eines bargeldlosen Abrechnungssystems für elektrische Energie. Das Modul wird mit dem Zähler verbunden und kommuniziert über die interne Datenschnittstelle mit dem Stromzähler.

Mit dem separaten Abrechnungsmodul pms-i40 wird aus einem eH-Zähler, bei Bedarf ein Prepaymentsystem.

## 2.0 Funktionsübersicht

### 2.1 Wahlmöglichkeit bei der Übertragung des Guthabens in das System.

Aufladung

- **über berührungslose Transponderkarte (Mifare)**  
Standardbedienung
- **über 12-stellige Transaktionsnummern (TAN)**  
Kunde muss nicht für jede Aufladung persönlich zu den Stadtwerken kommen.
- **über Smartphone innerhalb einer WLAN-Reichweite**  
Standardbedienung bei schlecht zugänglichen Zählerplätzen.

### 2.2 Wahlmöglichkeit bei der Bedienungseingabe.

- 4er kapazitives Tastenfeld
- PMS-Applikation mit Smartphone, QR-Code oder Zahleneingabe

### 2.3 USB-Schnittstelle

für eine schnelle Datenübertragung (z.B. Initialisierung oder Update). Die Spannungsversorgung des Moduls erfolgt über die USB-Schnittstelle, somit ist eine Vorinitialisierung bereits ohne Spannungsversorgung durch den Zähler möglich.

### 2.4 Exakte Verbrauchsabrechnung

- Durch Flexible Tarife.
- Gerät schaltet nach Verbrauch des Guthabens ab.

### 2.5 Nichtabschaltzeiten

Sind einstellbar

- täglich
- Wochenende und Feiertage
- Frei wählbarer Zeitraum im Kalender (z.B. Betriebsferien)

## 2.6 Zähler- und Verbrauchsdaten

Die aktuellen Zähler- und Verbrauchsdaten werden über die Kundenkarte zum EVU übertragen.

## 2.7 Abrechnungsdatum

Frei wählbares Abrechnungsdatum z.B. für Monats- oder Quartalsabrechnung.

## 2.8 Tarifänderungen

Tarife können zu einem festgelegten Datum geändert werden.

- durch Kundenkarte
- durch TAN Eingabe am Tastenfeld
- durch QR-Code in der PMS-Applikation

## 2.9 Mehrtarifsystem

Das Mehrtarifsystem ist über Rundsteuerempfänger oder interne Echtzeituhr steuerbar.

## 2.10 Rückstände

Automatische Rückstandstilgung über Tagesrate. Siehe auch tägliche Abzüge 2.12

## 2.11 Manipulationsschutz

Eine Manipulation wird mit Zeit und Datumsstempel beim EVU angezeigt.

## 2.12 Tägliche Abzüge

Sind z. B. Grundkosten oder Tagesrate

- Sie finden zu festgelegter Uhrzeit statt.
- Das Modul führt eine Nachberechnung bei Netzausfall über einen Zeitraum von bis zu ca. 14 Tagen aus.

## 2.13 Automatischer Systemcheck und Plausibilitätskontrolle.

## 3.0 Erweiterungen im Modul

Das Prepaymentmodul pms-i40 kann auf Wunsch einfach um folgende Kommunikationsschnittstellen erweitert werden.

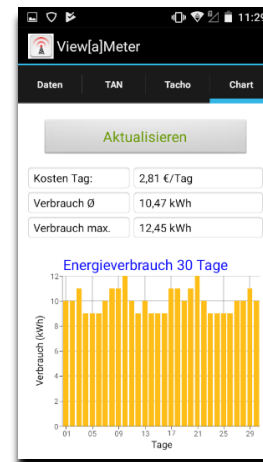
### 3.1 Wifi- Kommunikationseinheit

Über die PMS-Smartphone- oder Tablet-App **View[a]Meter** kann auf diese Weise der Zähler an schwer zugänglichen Zählerplätzen bedient werden.

### 3.2 RS 232 Schnittstelle

## 4.0 PMS- Applikation View[a]Meter

Durch die PMS-Applikation View[a]Meter kann der Prepayment Kunde, alternativ zum Auflade-Medium Karte, das Guthaben auf sein Prepaymentmodul laden, Tarifänderungen vornehmen, sich die historischen Verbrauchsdaten in Diagrammform und den aktuellen Verbrauch anschauen.

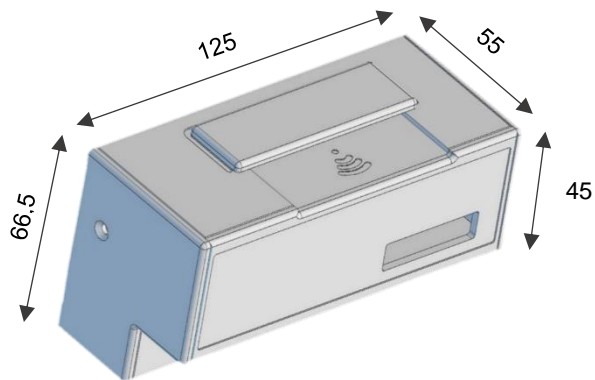


## 5.0 Technische Daten

### 5.1

Mikrocontrollergesteuert
USB Schnittstelle
Interne Echtzeituhr quarzgesteuert, Pufferung bei Netzausfall ca. 14 Tage, Genauigkeit der Echtzeituhr +/- 2ppm von 0°C bis +40°C
Nichtflüchtiger Systemdatenspeicher Datenerhalt > 10 Jahre
RFID Interface für berührungslose Mifare Karten
4er kapazitives Tastenfeld
Steckplatz für Erweiterungen: z.B. WiFi Kommunikationsmöglichkeit
Beleuchtetes Display zweizeilig (16 x 2)
Stromversorgung: 3-phasiges Schaltnetzteil
Akustische Signalfunktion
Anschlußklemmen für Tarifumschaltung

## 5.2 Skizze mit Bemaßung



## 5.3 Elektrizitätszähler: für eHZ Zähler

## 5.4 Zubehör:

Über den optischen Tastkopf wird das pms-i40 Modul mit dem Zähler verbunden. Der Schütz dient als Schalteinheit.

- **Optischer Auslesekopf**



- **brummfreier Schütz  
63A (4xSchließer)**



Copyright © 2018, PMS-Elektronik GmbH, All rights reserved, Technische Änderungen jederzeit vorbehalten.

**PMS-Elektronik GmbH**  
Humboldtstraße 14  
D-74915 Waibstadt  
Tel: 07263/ 400 700  
www.pms-elektronik.de

**PMS** *Elektronik GmbH*